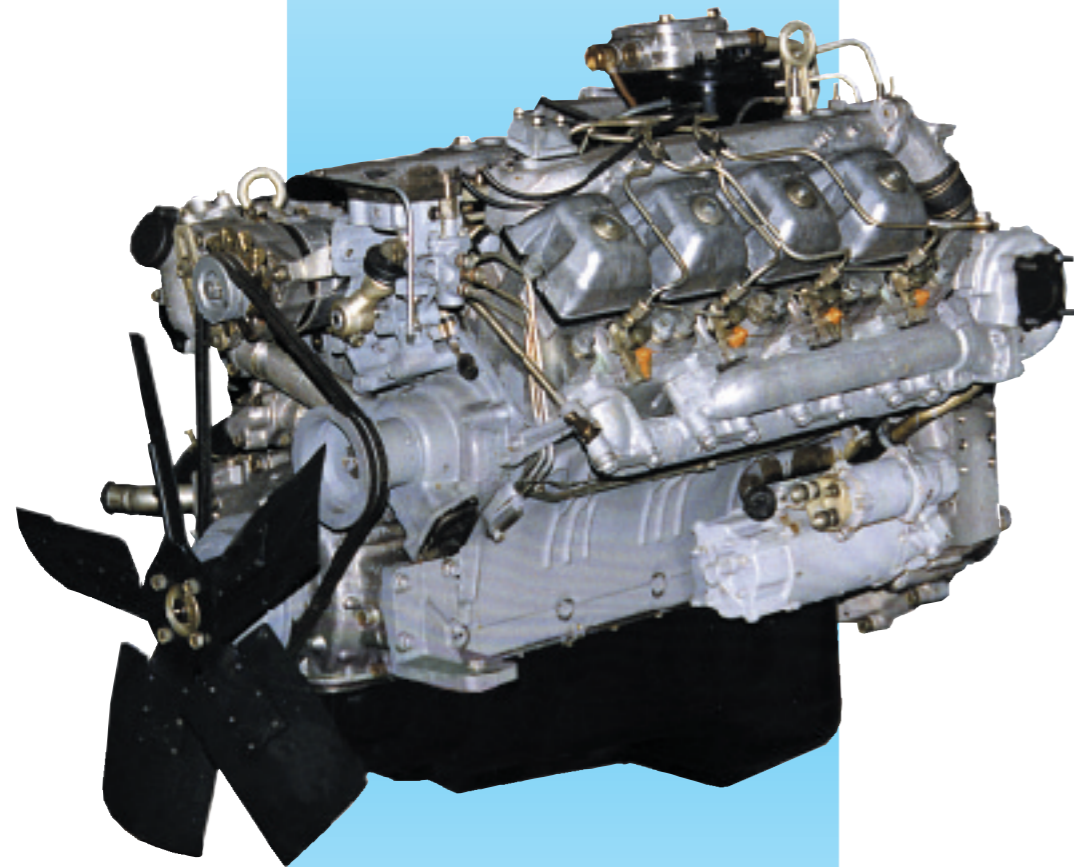


КАМАЗ-740.11

Двигатель



© Advertising T&FC KAMAZ

Области применения:
- автомобили КАМАЗ;

на базе данной модели:
- автобусы ЛиАЗ, ЛАЗ, ПАЗ-КАМАЗ и др.;
- семейства комбайнов "Дон", "Полесье";
- трактора промышленного и с/хозяйственного назначения;
- силовые установки судов и тяжелых кранов;
- стационарные и передвижные энергоустановки



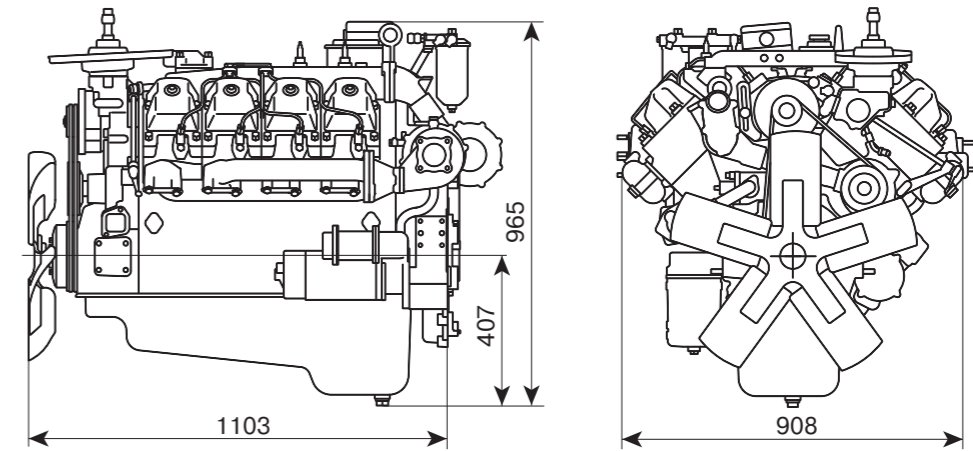
KAMAZ

EURO-1

Сертификаты соответствия
Правилам ЕЭК ООН



24R.....03 95123
49RA.....02 95126



Двигатель КАМАЗ-740.11-240 (EURO-1)

Технические характеристики

Двигатель:

Тип.....дизельный с турбонадувом
Расположение и число цилиндров.....V-8
Рабочий объем, л.....10,85
Диаметр цилиндра и ход поршня, мм.....120/120
Степень сжатия.....16,5
Масса, кг.....835

Параметры:

	Режим номинал. мощности	Режим макс. крут. момента
Мощность, кВт (л.с.).....	176 (240)	122 (166)
Частота вращения, об/мин.....	2200	1400
Крутящий момент, Нм (кгм).....	766 (78)	834 (85)
Расход воздуха, кг/час.....	1180	590
Расход выпускных газов, кг/час.....	1220	620
Температура выпускных газов, °С.....	500	500
Рассеиваемое тепло в охлаждающую жидкость, кВт.....	114	73

Система питания топливом:

ТНВД.....мод. 337-40 ЯЗДА
Форсунка.....мод. 273-51 (с 5-ти сопловым распылителем)

Электрооборудование:

Напряжение, В.....24
Мощность генератора, Вт.....800; 1000; 2000
Рекомендуемая емкость аккумулятора, Ачас.....190

Система охлаждения:

Емкость системы охлаждения (только двигателя), л.....18
Температура открытия термостата, °С.....80
Максимально допустимая температура, °С.....98
Давление открытия выпускного клапана пробки расширительного бачка, кПа.....65
Расход охлаждающей жидкости через радиатор при 2200 об/мин и сопротивлении внешней сети системы охлаждения 35 кПа, л/мин, не менее.....300

Система впуска воздуха:

Максимальное разрежение, кПа.....7,0

Система выпуска отработавших газов:

Максимальное противодавление после турбокомпрессора, кПа.....10

Открытое Акционерное Общество "КАМАЗ"

423808 Россия, Татарстан,
Набережные Челны, пр-кт М. Джалиля, 29
тел.: (8552) 42-2665, 55-4086
факс: (8552) 55-4167
<http://www.kamaz.net>

Система смазки:

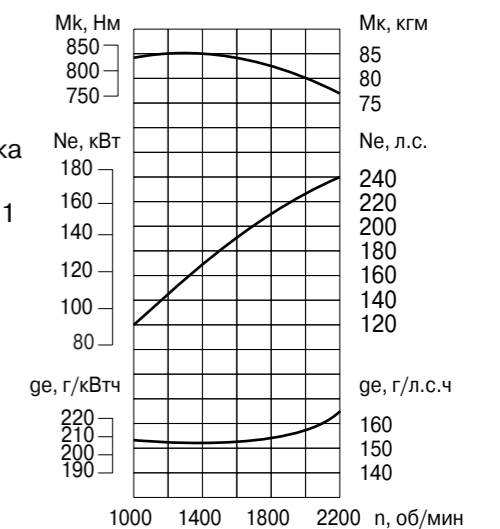
Заправочная емкость системы смазки двигателя, л.....28
Допускаемые крены:
продольный, град.....30
поперечный, град.....20
Давление масла:
при 600 об/мин, МПа.....0,1
при 2200 об/мин, МПа.....0,4

Применяемое масло:

Уфалюб ХД Экстра (15W-40)
ТУ 0253-002-11493112-93;
ЛУКойл-Супер (SAE 15W-40, CE/SG)
ТУ 0253-075-00148636-99;
ЛУКойл-Супер (SAE 15W-40, CF-4/SG)
ТУ 0253-075-00148636-99;
ЛУКойл-Супер (SAE 5W-30, CF-4/SG)
ТУ 0253-075-00148636-99.

Периодичность смены масла.....каждые 16 000 км или 250 м/ч

Внешняя
скоростная
характеристика
двигателя
ГОСТ 14846-81
(брутто)

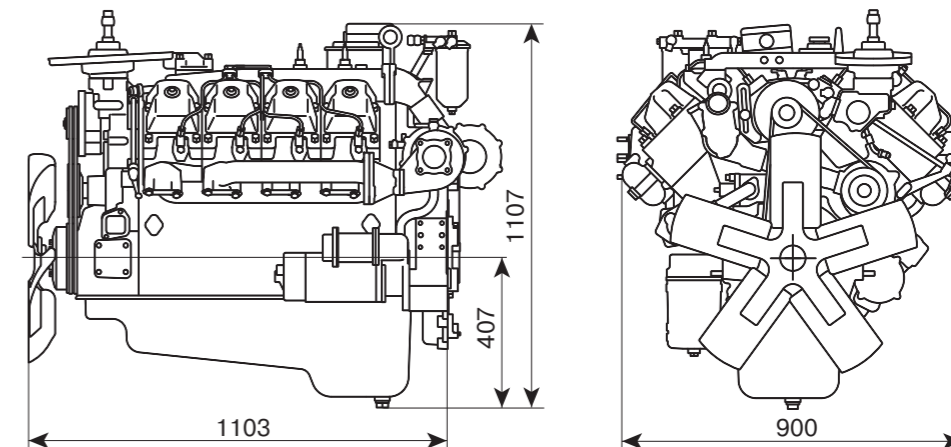
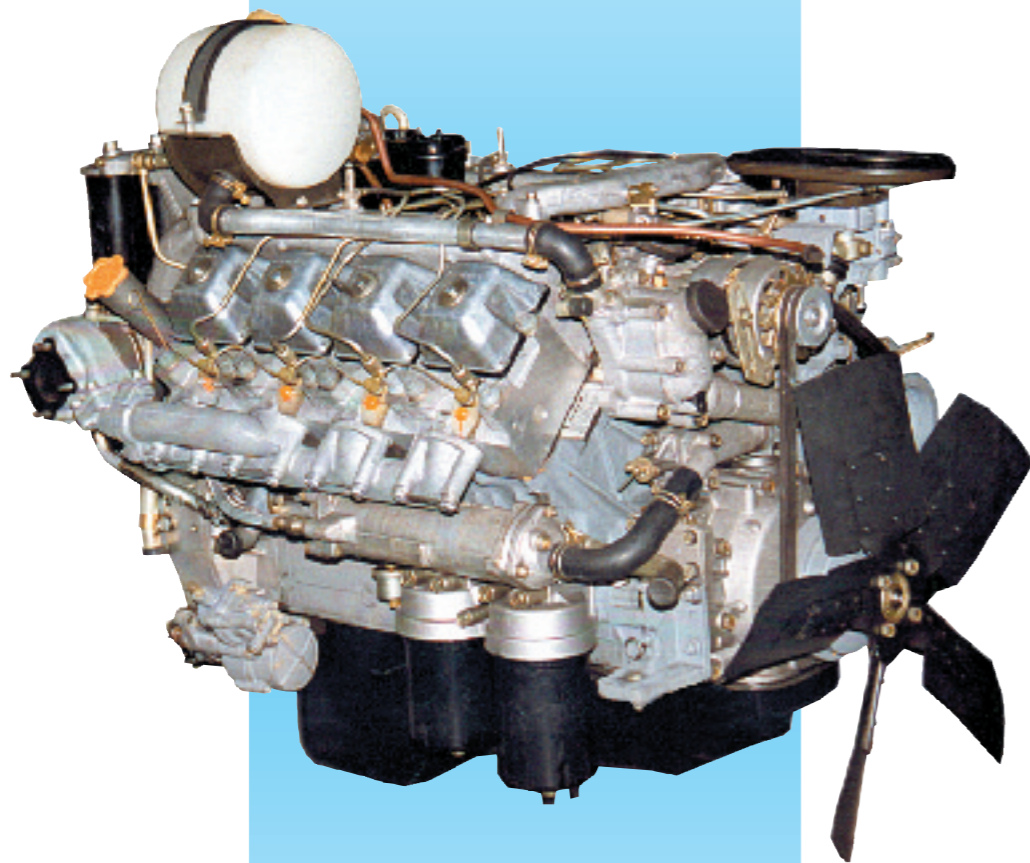


ОАО "Торгово-Финансовая Компания "КАМАЗ"

Наб. Челны: тел./факс: (8552) 34-0001, 55-2157
E-mail: market@kamaztrade.ru
<http://www.kamaztrade.ru>
Москва: тел./факс: (095) 911-3134
Казань: тел.: (8432) 64-3152, факс: 64-3162

КАМАЗ-740.13

Двигатель



Двигатель КАМАЗ-740.13-260 (EURO-1)

Технические характеристики

Двигатель:

Тип.....дизельный с турбонадувом
 Расположение и число цилиндров.....V-8
 Рабочий объем, л.....10,85
 Диаметр цилиндра и ход поршня, мм.....120/120
 Степень сжатия.....16,5
 Масса, кг.....835

Параметры:

	Режим номин. мощности	Режим макс. крут. момента
Мощность, кВт (л.с.).....	191 (260)	147 (200)
Частота вращения, об/мин.....	2200	1300-1500
Крутящий момент, Нм (кгм).....	834 (85)	932 (95)
Расход воздуха, кг/час.....	1300	700
Расход выпускных газов, кг/час.....	1345	730
Температура выпускных газов, градС.....	500	540
Рассеиваемое тепло в охлаждающую жидкость, кВт.....	123	81

Система питания топливом:

ТНВД.....мод. 337-42 ЯЗДА
 Форсунка.....мод. 273-21 или 273-51 (с 5-ти сопловым распылителем)

Электрооборудование:

Напряжение, В.....24
 Мощность генератора, Вт.....800; 1000; 2000
 Рекомендуемая емкость аккумулятора, Ачас.....190

Система охлаждения:

Емкость системы охлаждения (только двигателя), л.....18
 Температура открытия термостата, оС.....80
 Максимально допустимая температура, оС.....98
 Давление открытия выпускного клапана расширительного бачка, кПа.....65
 Расход охлаждающей жидкости через радиатор при 2200 об/мин и сопротивлении внешней сети системы охлаждения 35 кПа, л/мин, не менее.....370

Система выпуска отработавших газов:

Максимальное противодавление после турбокомпрессора, кПа.....10

Система выпуска воздуха:

Максимальное разрежение, кПа.....7,0

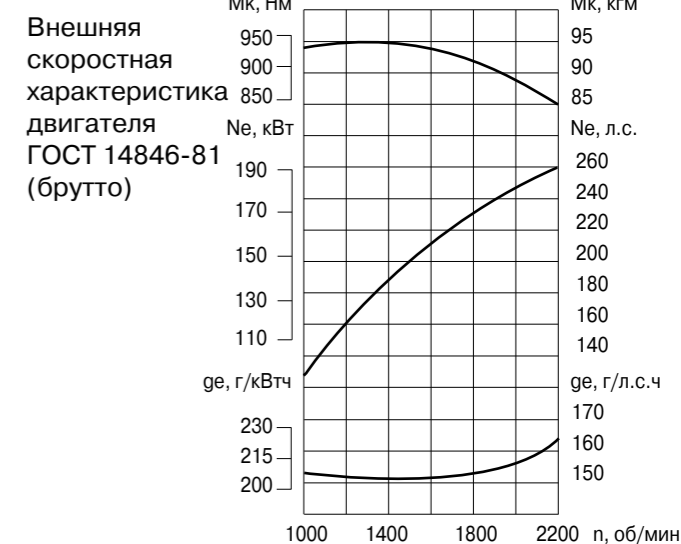
Система смазки:

Заправочная емкость системы смазки двигателя, л.....28
 Допускаемые крены: серия специсполнение
 продольный, град.....20.....30
 поперечный, град.....10.....20
 Давление масла:
 при 600 об/мин, МПа.....0,1
 при 2200 об/мин, МПа.....0,4-0,55

Применяемое масло:

Уфалюб ХД Экстра (15W-40)
 ТУ 0253-002-11493112-93;
 ЛУКойл-Супер (SAE 15W-40, CE/SG)
 ТУ 0253-075-00148636-99;
 ЛУКойл-Супер (SAE 15W-40, CF-4/SG)
 ТУ 0253-075-00148636-99;
 ЛУКойл-Супер (SAE 5W-30, CF-4/SG)
 ТУ 0253-075-00148636-99.

Периодичность смены масла.....каждые 16 000 км или 250 м/часов



© Advertising T&FC KAMAZ

Области применения:

- автомобили КАМАЗ;

на базе данной модели:

- автобусы;
- силовые установки судов и тяжелых кранов;
- стационарные и передвижные энергоустановки.

EURO-1

Сертификат соответствия

РОСС RU. MT25. B02163



KAMAZ

Открытое Акционерное Общество "КАМАЗ"

423808 Россия, Татарстан,
 Набережные Челны, пр-кт М. Джалиля, 29
 тел.: (8552) 42-2665, 55-4086
 факс: (8552) 55-4167
<http://www.kamaz.net>

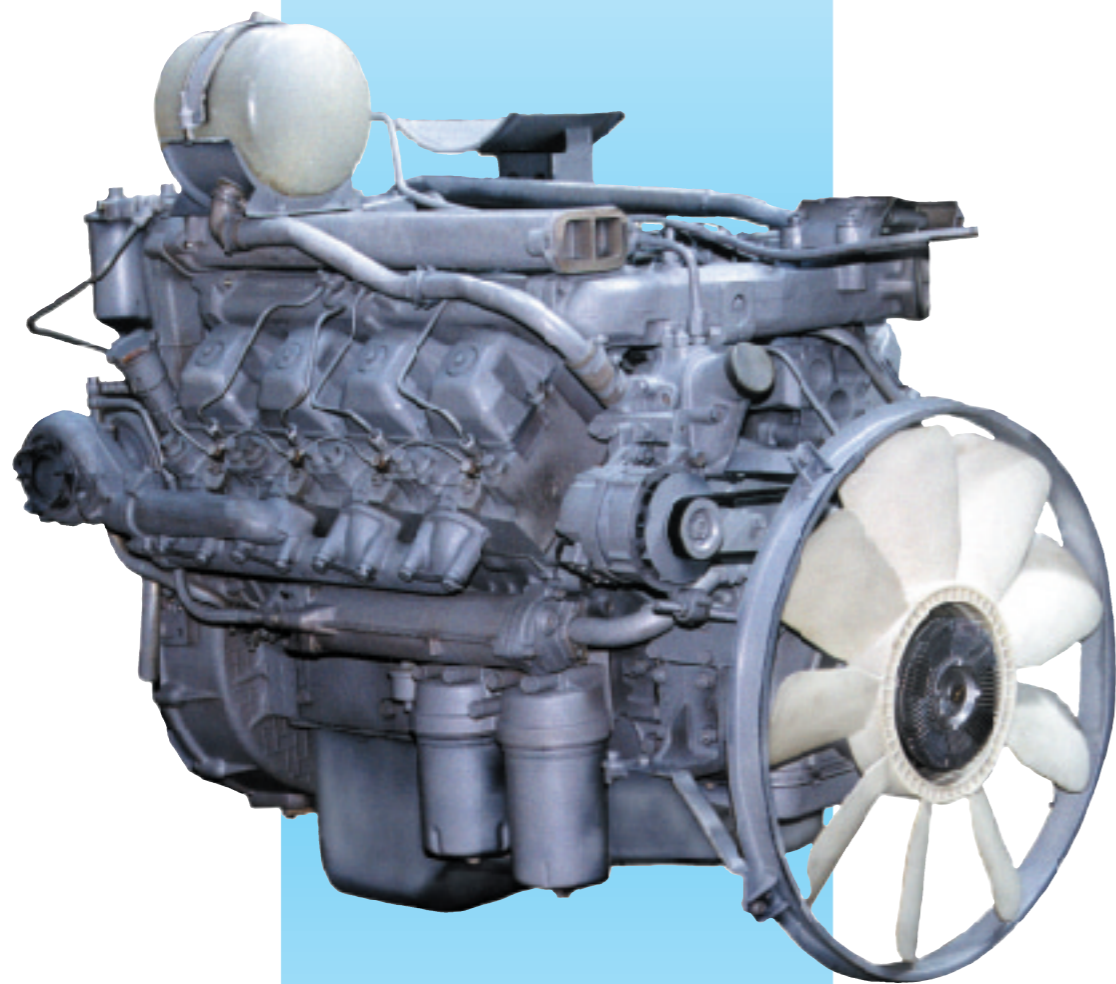


ОАО "Торгово-Финансовая Компания "КАМАЗ"

Наб. Челны: тел./факс: (8552) 34-0001, 55-2157
 E-mail: market@kamaztrade.ru
<http://www.kamaztrade.ru>
 Москва: тел./факс: (095) 911-3134
 Казань: тел.: (8432) 64-3152, факс: 64-3162

КАМАЗ-740.30

Двигатель



Области применения:

- автомобили КАМАЗ;
- на базе данной модели:
- автобусы;
- трактора промышленного и с/хозяйственного назначения;
- силовые установки судов и тяжелых кранов;
- стационарные и передвижные энергоустановки.

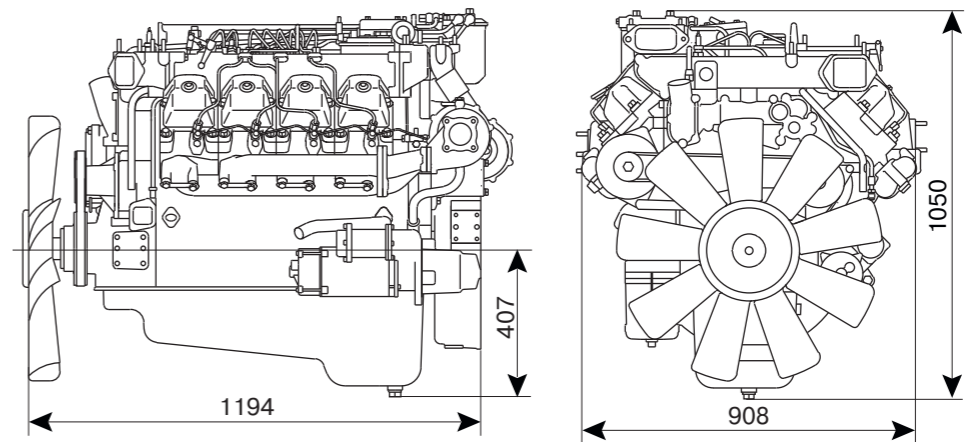


KAMAZ

EURO-2

Сертификаты соответствия
Правилам ЕЭК ООН

E₂₂
24R..... 03 99037
49RB..... 02 99038
85R..... 00 99039



Двигатель КАМАЗ - 740.30-260 (EURO-2)

Технические характеристики

Двигатель:

Тип.....дизельный с турбонадувом
Расположение и число цилиндров.....V-8
Рабочий объем, л.....10,85
Диаметр цилиндра и ход поршня, мм.....120/120
Степень сжатия.....16,5
Расход масла на угар, в % от расхода топлива.....0,2
Минимальный удельный расход топлива, г/кВт (г/л.с.ч).....207(152)
Масса, кг.....885

Параметры:

	Режим номинал. мощности	Режим макс. момента
Мощность, кВт (л.с.).....	191 (260)	158 (215)
Частота вращения, об/мин.....	2200	1400
Крутящий момент, Нм (кгм).....	834 (85)	1079 (110)
Расход воздуха, кг/час.....	1550	870
Расход выпускных газов, кг/час.....	1595	900
Температура выпускных газов, °С.....	400	450
Рассеиваемое тепло в:		
-охлаждающую жидкость, кВт.....	97	78
-охладитель наддувочного воздуха, кВт.....	33	15

Система питания топливом:

ТНВД.....мод. 337-20 ЯЗДА
Форсунка.....мод. 273-51
Давление начала впрыскивания, МПа.....23,34-24,52
Максимальное разрежение на впуске насоса низкого давления, МПа не более.....0,023

Система охлаждения:

Емкость системы охлаждения (только двигателя), л.....18
Температура открытия термостата, °С.....80
Максимальное давление в системе охлаждения, кПа.....220
Максимально допустимая температура, °С.....98
Давление открытия выпускного клапана, кПа.....65
Расход охлаждающей жидкости через радиатор при 2200 об/мин и сопротивлении внешней сети системы охлаждения 35 кПа, л/мин, не менее.....470

Система впуска воздуха:

Максимальное разрежение, кПа.....5,5

Система выпуска отработавших газов:

Максимальное противодавление после турбокомпрессора, кПа.....7

Система охлаждения наддувочного воздуха:

Сопротивление системы ОНВ:
-по охлаждающему тракту, при расходе воздуха 3 кг/сек, кПа, не более.....0,25
-по наддувочному тракту, при расходе воздуха 0,4 кг/сек, кПа, не более.....9,0
Максимальная температура после теплообменника ОНВ при температуре окружающего воздуха не более 25°С, °С.....45

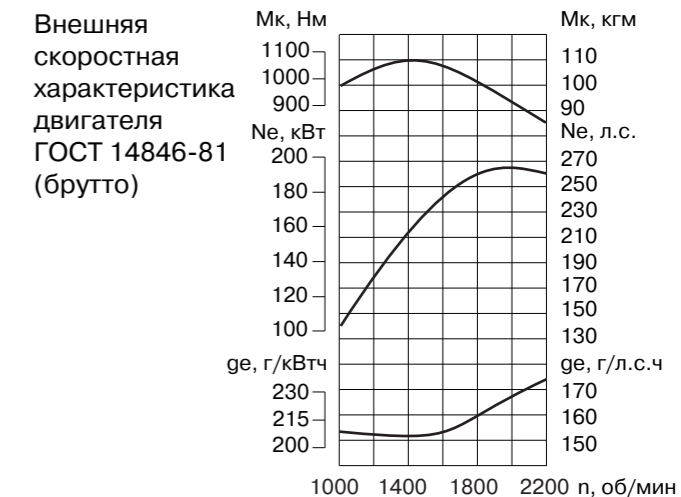
Система смазки:

Заправочная емкость системы смазки двигателя, л.....28
Допускаемые крены:
продольный, град.....20
поперечный, град.....10
Давление масла:
при 600 об/мин, МПа.....0,1
при 2200 об/мин, МПа.....0,4

Применяемое масло:

Уфалюб ХД Экстра (15W-40, API CE)
ТУ 0253-002-11493112-93;
ЛУКОЙЛ-Супер (SAE 15W-40, CE/SG), ЛУКОЙЛ-Супер (SAE 15W-40, CF-4/SG), ЛУКОЙЛ-Супер (SAE 5W-30, CF-4/SG)
ТУ 0253-075-00148636-99.

Периодичность смены масла.....каждые 16 000 км или 250 м/часов



Открытое Акционерное Общество "КАМАЗ"

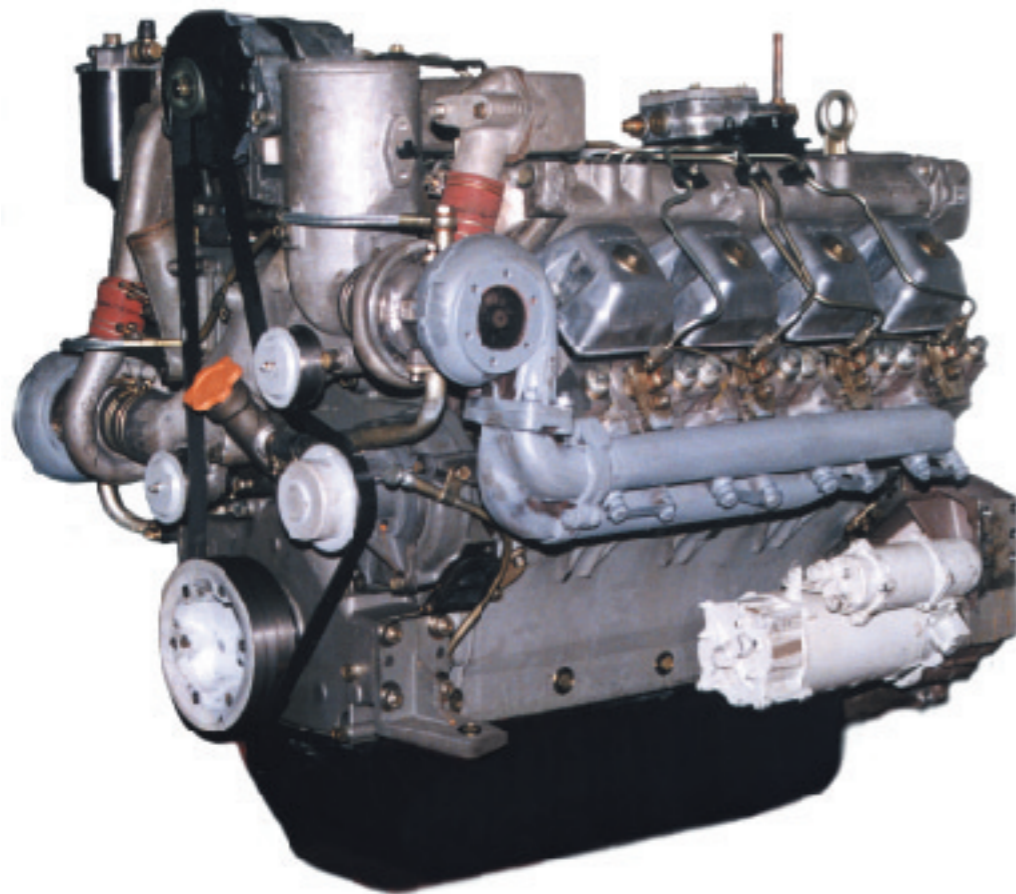
423808 Россия, Татарстан,
Набережные Челны, пр-кт М. Джалиля, 29
тел.: (8552) 42-2665, 55-4086
факс: (8552) 55-4167
<http://www.kamaz.net>



ОАО "Торгово-Финансовая Компания "КАМАЗ"

Наб. Челны: тел./факс: (8552) 34-0001, 55-2157
E-mail: market@kamaztrade.ru
<http://www.kamaztrade.ru>
Москва: тел./факс: (095) 911-3134
Казань: тел.: (8432) 64-3152, факс: 64-3162

Двигатель КАМАЗ-740.30-260 (автобусная комплектация)



© Advertising T&FC KAMAZ

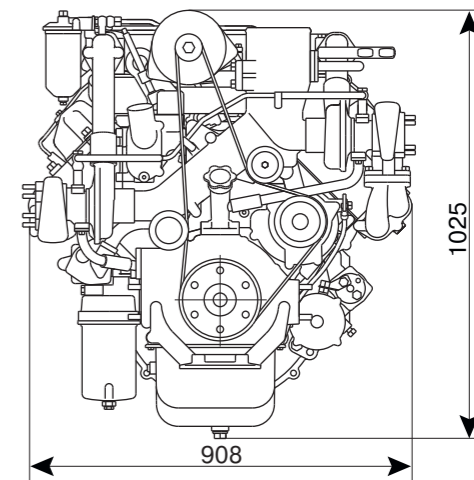
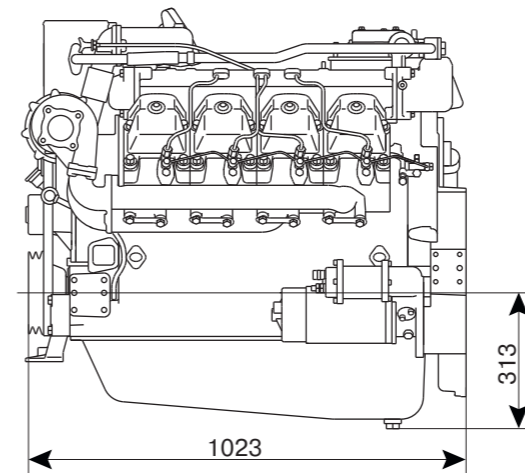
Области применения:
- автобусное шасси
КАМАЗ-5297
- автобусы НЕФАЗ-5299,
ЛИАЗ-5256 и др.



EURO-2

Сертификаты соответствия
Правилам ЕЭК ООН

E₂₂
24R..... 03 99037
49RB..... 02 99038
85R..... 00 99039



Двигатель КАМАЗ - 740.30-260 (EURO-2) (автобусная комплектация)

Технические характеристики

Двигатель:

Тип.....дизельный с турбонадувом
Расположение и число цилиндров.....V-8
Рабочий объем, л.....10,85
Диаметр цилиндра и ход поршня, мм.....120/120
Степень сжатия.....16,5
Расход масла на угар, в % от расхода топлива.....0,2
Минимальный удельный
расход топлива, г/кВт (г/л.с.ч).....207(152)
Масса, кг.....840

Параметры:

	Режим номинал. мощности	Режим макс. момента
Мощность, кВт (л.с.).....	191 (260)	158 (215)
Частота вращения, об/мин.....	2200	1400
Крутящий момент, Нм (кгм).....	834 (85)	1079 (110)
Расход воздуха, кг/час.....	1550	870
Расход выпускных газов, кг/час.....	1595	900
Температура выпускных газов, °С.....	400	450
Рассеиваемое тепло в:		
-охлаждающую жидкость, кВт.....	97	78
-охлаждитель наддувочного воздуха, кВт.....	33	15

Система питания топливом:

ТНВД.....мод. 337-71 ЯЗДА
Форсунка.....мод. 273-51
Давление начала впрыскивания, МПа.....23,73-25,90
Максимальное разрежение на впуске насоса
низкого давления, МПа не более.....0,023

Система охлаждения:

Емкость системы охлаждения (только двигателя), л.....18
Температура открытия термостата, °С.....80
Максимальное давление в системе охлаждения, кПа.....220
Максимально допустимая температура, °С.....98
Давление открытия выпускного клапана, кПа.....65
Расход охлаждающей жидкости через радиатор
при 2200 об/мин и сопротивлении внешней сети
системы охлаждения 35 кПа, л/мин, не менее.....470

Система впуска воздуха:

Максимальное разрежение, кПа.....5,5

Система выпуска отработавших газов:

Максимальное противодавление
после турбокомпрессора, кПа.....7

Система охлаждения наддувочного воздуха:

Сопротивление системы ОНВ:
-по охлаждающему тракту,
при расходе воздуха 3 кг/сек, кПа, не более.....0,25
-по наддувочному тракту,
при расходе воздуха 0,4 кг/сек, кПа, не более.....9,0
Максимальная температура после
теплообменника ОНВ при температуре
окружающего воздуха не более 25°С, °С.....45

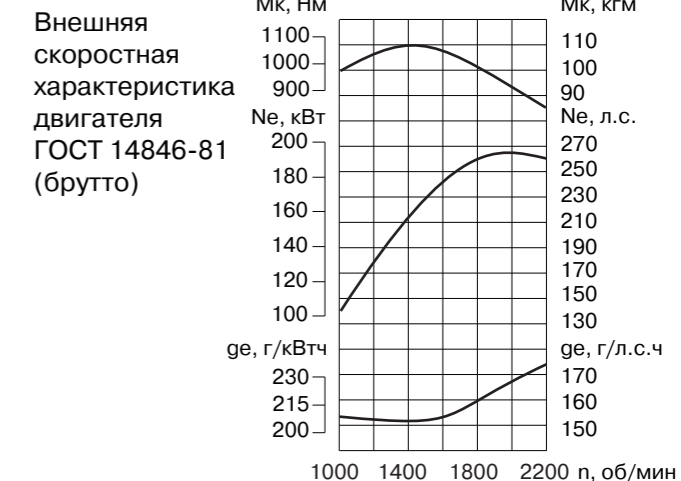
Система смазки:

Заправочная емкость системы смазки двигателя, л.....28
Допускаемые крены:
продольный, град.....20
поперечный, град.....10
Давление масла:
при 600 об/мин, МПа.....0,1
при 2200 об/мин, МПа.....0,4

Применяемое масло:

Уфалюб ХД Экстра 15W-40 API CE
ТУ 0253-002-11493112-93;
ЛУКойл-Супер SAE 15W-40 CE/SG,
ЛУКойл-Супер SAE 15W-40 CF-4/SG,
ЛУКойл-Супер SAE 5W-30 CF-4/SG
ТУ 0253-075-00148636-99.

Периодичность смены масла.....каждые 16 000 км
или 250 м/часов



Открытое Акционерное Общество "КАМАЗ"

423808 Россия, Татарстан,
Набережные Челны, пр-кт М. Джалиля, 29
тел.: (8552) 42-2665, 55-4086
факс: (8552) 55-4167
<http://www.kamaz.net>

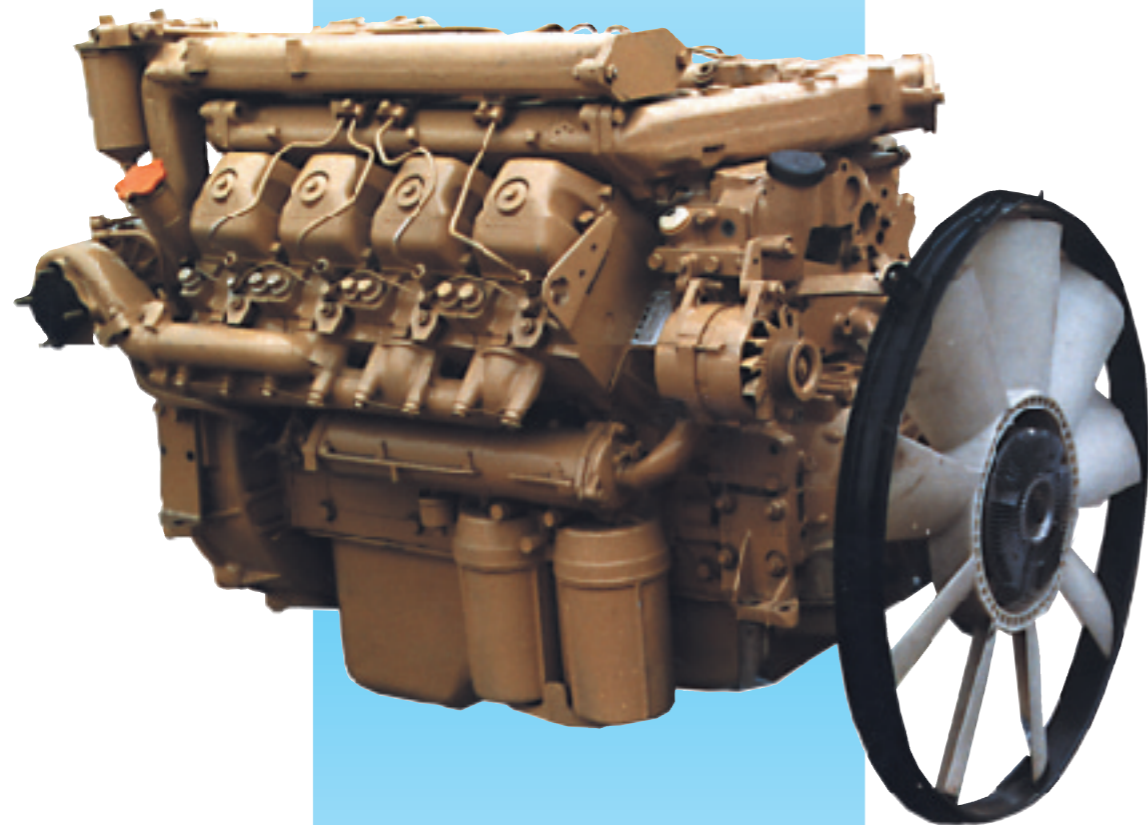


ОАО "Торгово-Финансовая Компания "КАМАЗ"

Наб. Челны: тел./факс: (8552) 34-0001, 55-2157
E-mail: market@kamaztrade.ru
<http://www.kamaztrade.ru>
Москва: тел./факс: (095) 911-3134
Казань: тел.: (8432) 64-3152, факс: 64-3162

КАМАЗ-740.50

Двигатель



© Advertising T&FC KAMAZ

Области применения:

- автомобили КАМАЗ;

на базе данной модели:

- автобусы;
- трактора промышленного и с/хозяйственного назначения;
- силовые установки судов и тяжелых кранов;
- стационарные и передвижные энергоустановки.



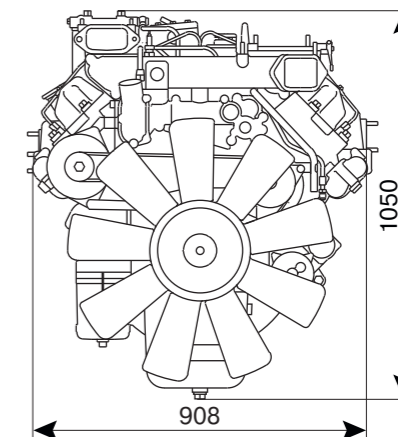
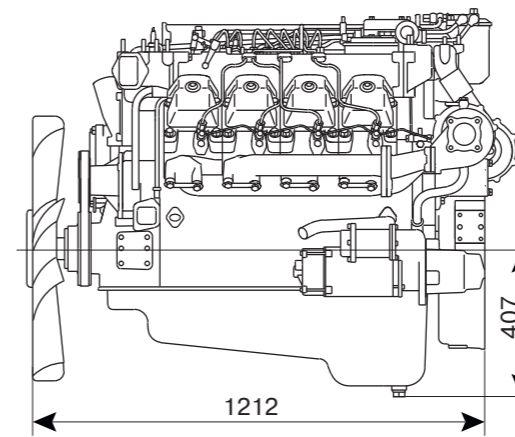
KAMAZ

EURO-2

Сертификаты соответствия
Правил ЕЭК ООН



24R..... 03 00012
49RB..... 02 00013
85R..... 00 00014



Двигатель КАМАЗ-740.50-360 (EURO-2)

Технические характеристики

Двигатель:

Тип.....дизельный с турбонадувом
Расположение и число цилиндров.....V-8
Рабочий объем, л.....11,76
Диаметр цилиндра и ход поршня, мм.....120/130
Степень сжатия.....16,5
Расход масла на угар, в % от расхода топлива.....0,2
Минимальный удельный расход топлива, г/кВт (г/л.с.ч).....201 (148)
Масса, кг.....885

Параметры:

	Режим номинал. мощности	Режим макс. момента
Мощность, кВт (л.с.).....	265 (360)	210 (285)
Частота вращения, об/мин.....	2200	1400
Крутящий момент, Нм (кгм).....	1147 (117)	1472 (150)
Расход воздуха, кг/час.....	1950	1080
Расход выпускных газов, кг/час.....	2010	1120
Температура выпускных газов, °С.....	500	540
Рассеиваемое тепло в:		
-охлаждающую жидкость, кВт.....	115	96
-охладитель наддувочного воздуха, кВт.....	57	23

Система питания топливом:

ТНВД.....мод. 337-20.04 ЯЗДА
Форсунка.....мод. 273-50
Давление начала впрыскивания, МПа.....23,34-24,52
Максимальное разрежение на впуске насоса низкого давления, МПа не более.....0,023

Система охлаждения:

Емкость системы охлаждения (только двигателя), л.....18
Температура открытия термостата, °С.....80
Максимальное давление в системе охлаждения, кПа.....220
Максимально допустимая температура, °С.....98
Давление открытия выпускного клапана, кПа.....65
Расход охлаждающей жидкости через радиатор при 2200 об/мин и сопротивлении внешней сети системы охлаждения 35 кПа, л/мин, не менее.....470

Система впуска воздуха:

Максимальное разрежение, кПа.....7

Система выпуска отработавших газов:

Максимальное противодавление после турбокомпрессора, кПа.....10

Открытое Акционерное Общество "КАМАЗ"

423808 Россия, Татарстан,
Набережные Челны, пр-кт М. Джалиля, 29
тел.: (8552) 42-2665, 55-4086
факс: (8552) 55-4167
<http://www.kamaz.net>

Система охлаждения наддувочного воздуха:

Сопротивление системы ОНВ:
-по охлаждающему тракту,
при расходе воздуха 4 кг/сек, кПа, не более.....0,35
-по наддувочному тракту,
при расходе воздуха 0,55 кг/сек, кПа, не более.....10,0
Максимальная температура после теплообменника ОНВ при температуре окружающего воздуха не более 25°С, °С.....45

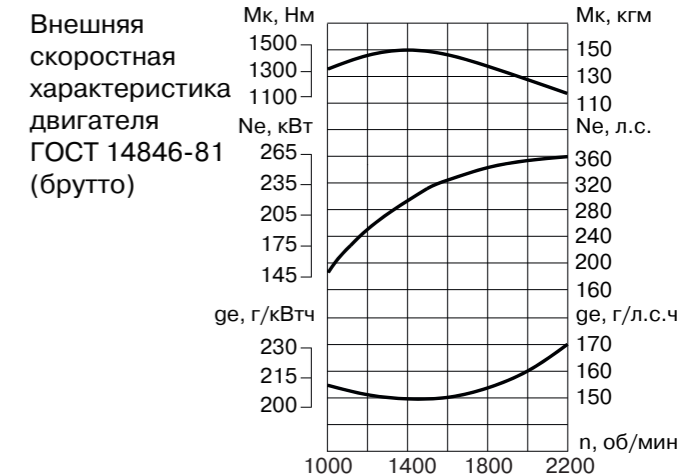
Система смазки:

Заправочная емкость системы смазки двигателя, л.....28
Допускаемые крены:
продольный, град.....20
поперечный, град.....10
Давление масла:
при 600 об/мин, МПа.....0,1
при 2200 об/мин, МПа.....0,4

Применяемое масло:

Уфалюб ХД Экстра 15W-40, API CE
ТУ 0253-002-11493112-93;
ЛУКойл-Супер SAE 15W-40, CE/SG,
ЛУКойл-Супер SAE 15W-40, CF-4/SG,
ЛУКойл-Супер SAE 5W-30, CF-4/SG
ТУ 0253-075-00148636-99.

Периодичность смены масла.....каждые 16 000 км
или 250 м/часов



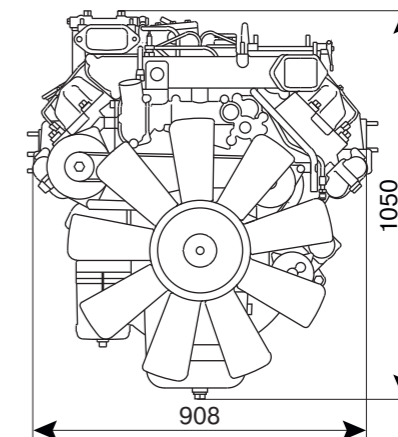
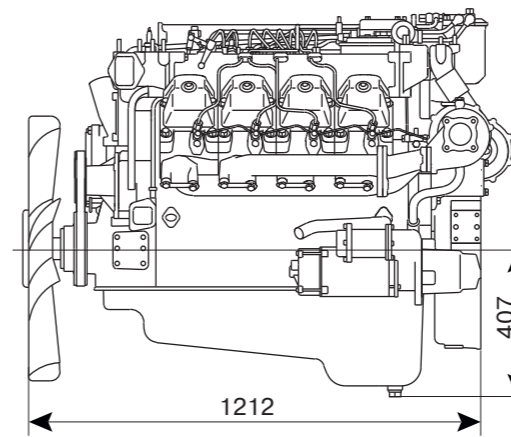
KAMAZ

ОАО "Торгово-Финансовая Компания "КАМАЗ"

Наб. Челны: тел./факс: (8552) 34-0001, 55-2157
E-mail: market@kamaztrade.ru
<http://www.kamaztrade.ru>
Москва: тел./факс: (095) 911-3134
Казань: тел.: (8432) 64-3152, факс: 64-3162

КАМАЗ-740.51

Двигатель



Двигатель КАМАЗ-740.51-320 (EURO-2)

Технические характеристики

Двигатель:

Тип.....дизельный с турбонадувом
 Расположение и число цилиндров.....V-8
 Рабочий объем, л.....11,76
 Диаметр цилиндра и ход поршня, мм.....120/130
 Степень сжатия.....16,5
 Расход масла на угар, в % от расхода топлива.....0,2
 Минимальный удельный расход топлива, г/кВт (г/л.с.ч).....204(150)
 Масса, кг.....885

Параметры:

	Режим номинал. мощности	Режим макс. момента
Мощность, кВт (л.с.).....	235 (320)	180 (244)
Частота вращения, об/мин.....	2200	1400
Крутящий момент, Нм (кгм).....	1020 (104)	1275 (130)
Расход воздуха, кг/час.....	1800	960
Расход выпускных газов, кг/час.....	1850	995
Температура выпускных газов, °С.....	480	510
Рассеиваемое тепло в:		
-охлаждающую жидкость, кВт.....	103	88
-охладитель наддувочного воздуха, кВт.....	52	20

Система питания топливом:

ТНВД.....мод. 337-20.03 ЯЗДА
 Форсунка.....мод. 273-50
 Давление начала впрыскивания, МПа.....23,34-24,52
 Максимальное разрежение на впуске насоса низкого давления, МПа не более.....0,023

Система охлаждения:

Емкость системы охлаждения (только двигателя), л.....18
 Температура открытия термостата, °С.....80
 Максимальное давление в системе охлаждения, кПа.....220
 Максимально допустимая температура, °С.....98
 Давление открытия выпускного клапана расширительного бачка, кПа.....65
 Расход охлаждающей жидкости через радиатор при 2200 об/мин и сопротивлении внешней сети системы охлаждения 35 кПа, л/мин, не менее.....470

Система впуска воздуха:

Максимальное разрежение, кПа.....7

Система выпуска отработавших газов:

Максимальное противодавление после турбокомпрессора, кПа.....10

Открытое Акционерное Общество "КАМАЗ"

423808 Россия, Татарстан,
 Набережные Челны, пр-кт М. Джалиля, 29
 тел.: (8552) 42-2665, 55-4086
 факс: (8552) 55-4167
<http://www.kamaz.net>

Система охлаждения наддувочного воздуха:

Сопротивление системы ОНВ:
 -по охлаждающему тракту,
 при расходе 4 кг/сек, кПа, не более.....0,35
 -по наддувочному тракту,
 при расходе 0,55 кг/сек, кПа, не более.....10,0
 Максимальная температура наддувочного воздуха после теплообменника системы ОНВ, при температуре окружающего воздуха не более 25°С, °С.....45

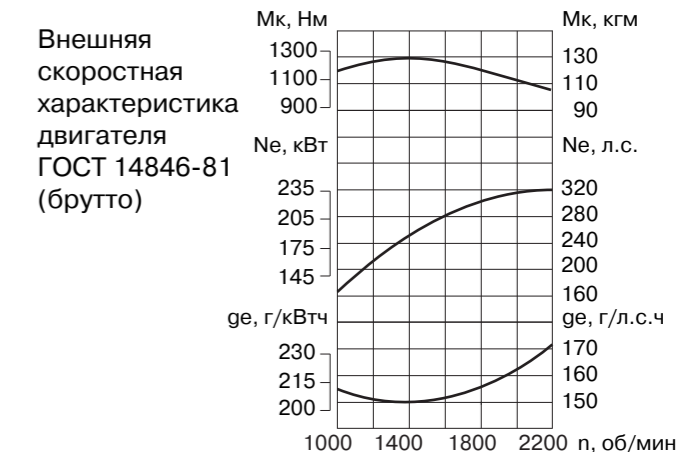
Система смазки:

Заправочная емкость системы смазки двигателя, л.....28
 Допускаемые крены:
 продольный, град.....20
 поперечный, град.....10
 Давление масла:
 при 600 об/мин, МПа.....0,1
 при 2200 об/мин, МПа.....0,4

Применяемое масло:

Уфалюб ХД Экстра 15W-40, API CE
 ТУ 0253-002-11493112-93;
 ЛУКойл-Супер SAE 15W-40, CE/SG,
 ЛУКойл-Супер SAE 15W-40, CF-4/SG,
 ЛУКойл-Супер SAE 5W-30, CF-4/SG
 ТУ 0253-075-00148636-99.

Периодичность смены масла.....каждые 16 000 км или 250 м/часов



EURO-2

Сертификаты соответствия
 Правилам ЕЭК ООН

E₂₂
 24R..... 03 00009
 49RB..... 02 00010
 85R..... 00 00011

Области применения:

- автомобили КАМАЗ;

на базе данной модели:

- автобусы;
- трактора промышленного и с/хозяйственного назначения;
- силовые установки судов и тяжелых кранов;
- стационарные и передвижные энергоустановки.



KAMAZ

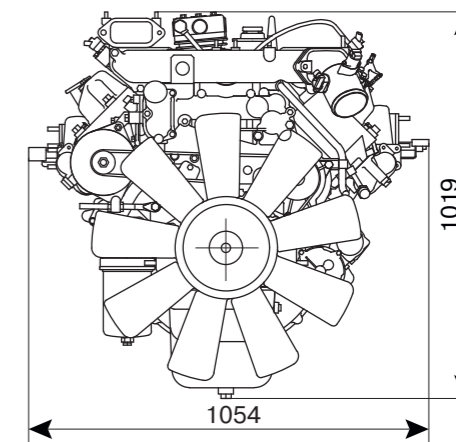
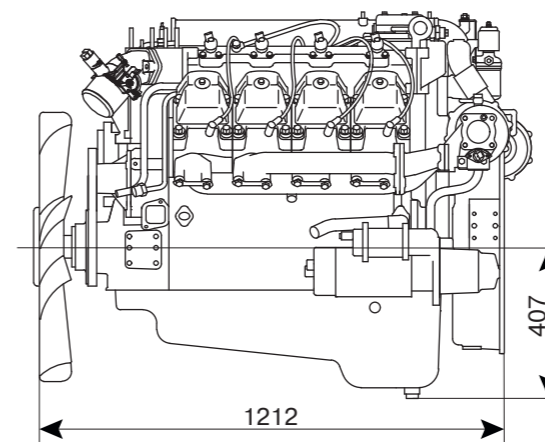
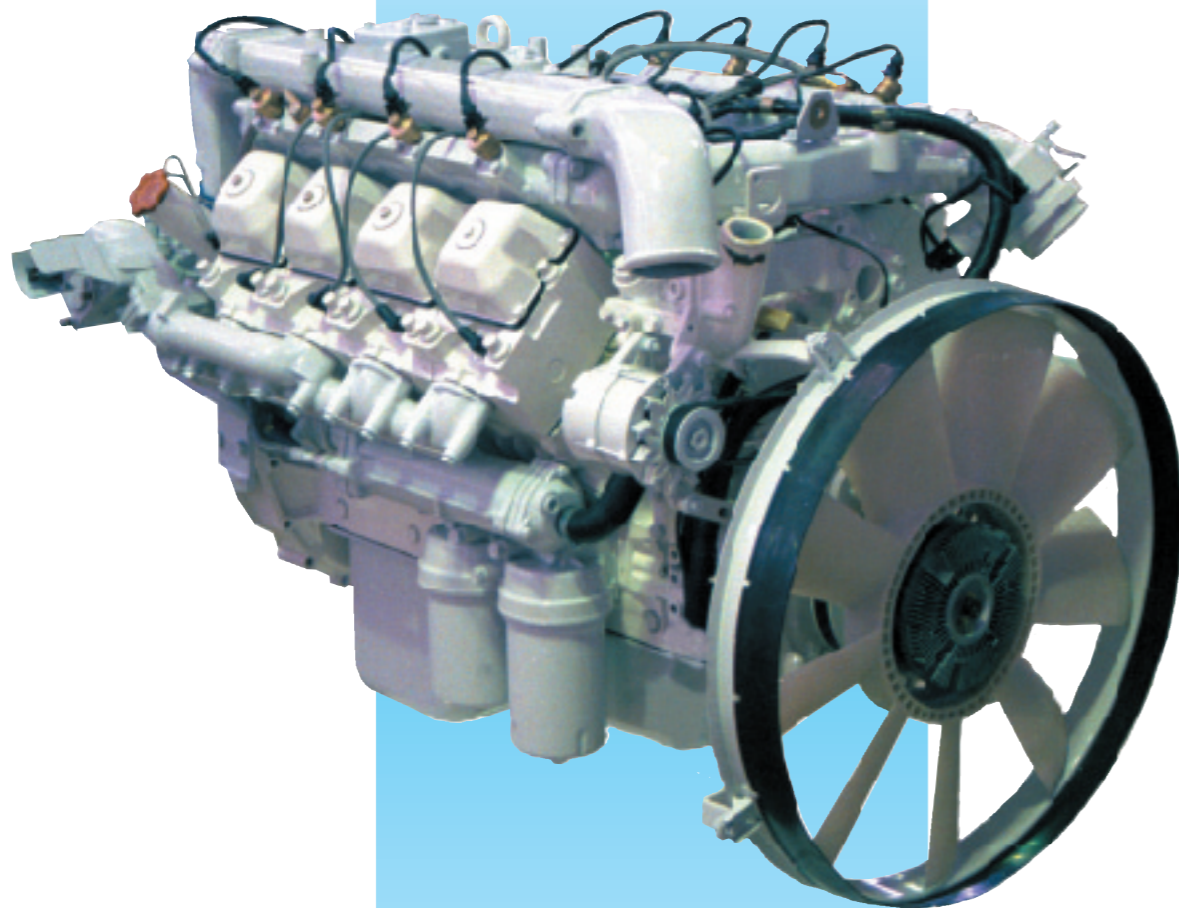


ОАО "Торгово-Финансовая Компания "КАМАЗ"

Наб. Челны: тел./факс: (8552) 34-0001, 55-2157
 E-mail: market@kamaztrade.ru
<http://www.kamaztrade.ru>
 Москва: тел./факс: (095) 911-3134
 Казань: тел.: (8432) 64-3152, факс: 64-3162

КАМАЗ-820.52

Двигатель газовый



Газовый двигатель КАМАЗ - 820.52-260 (EURO-2)

Технические характеристики

Двигатель:

Тип.....газовый турбонадувный с ОНВ
 Расположение и число цилиндров.....V-8
 Рабочий объем, л.....11,76
 Диаметр цилиндра и ход поршня, мм.....120/130
 Степень сжатия.....12,5
 Расход масла на угар г/кВтч (г/л.с.ч).....0,71 (0,52)
 Минимальный удельный расход топлива, г/кВтч (Нм³/кВтч).....218 (0, 325)
 Масса, кг.....885

Параметры:

	Режим номинал. мощности	Режим макс. момента
Мощность, кВт (л.с.).....	191 (260)	158 (215)
Частота вращения, об/мин.....	2200	1300-1500
Крутящий момент, Нм (кгм).....	834 (85)	1079 (110)
Расход воздуха, кг/час.....	1000	550
Расход выпускных газов, кг/час.....	1042	585
Температура выпускных газов, °С.....	650	590

Система питания топливом:

Впрыск.....распределенный
 Форсунка.....дозатор газовый электромагнитный

Система охлаждения:

Емкость системы охлаждения (только двигателя), л.....18
 Температура открытия термостата, °С.....80
 Максимальное давление в системе охлаждения, кПа.....220
 Максимально допустимая температура, °С.....98
 Давление открытия выпускного клапана, кПа.....65
 Расход охлаждающей жидкости через радиатор при 2200 об/мин и сопротивлении внешней сети системы охлаждения 35 кПа, л/мин, не менее.....470

Система охлаждения наддувочного воздуха:

Сопротивление системы ОНВ:
 -по охлаждающему тракту, при расходе воздуха 3 кг/сек, кПа, не более.....0,25
 -по наддувочному тракту, при расходе воздуха 0,4 кг/сек, кПа, не более.....9,0
 Максимальная температура после теплообменника ОНВ при температуре окружающего воздуха не более 25°С, °С.....45

Система впуска воздуха:

Максимальное разрежение, кПа.....7

Система выпуска отработавших газов:

Максимальное противодавление после турбокомпрессора, кПа.....10

Открытое Акционерное Общество "КАМАЗ"

423808 Россия, Татарстан,
 Набережные Челны, пр-кт М. Джалиля, 29
 тел.: (8552) 42-2665, 55-4086
 факс: (8552) 55-4167
<http://www.kamaz.net>

Система смазки:

Заправочная емкость системы смазки двигателя, л.....28
 Допускаемые крены:
 продольный, град.....30
 поперечный, град.....20
 Давление масла:
 при 600 об/мин, МПа.....0,1
 при 2200 об/мин, МПа.....0,4-0,55

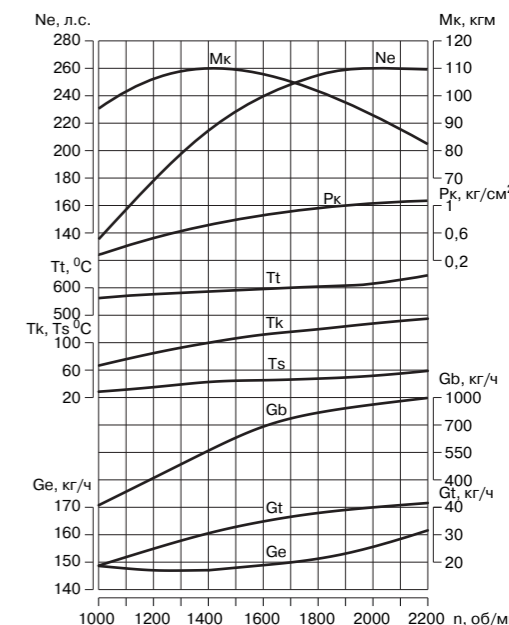
Применяемое масло:

ЛУКойл-Супер SAE 15W-40, CE/SG,
 ЛУКойл-Супер SAE 15W-40, CF-4/SG,
 ЛУКойл-Супер SAE 5W-30, CF-4/SG
 ТУ 0253-075-00148636-99.

Периодичность смены масла.....каждые 16 000 км или 250 м/часов

Применяемое топливо:

Компримированный (сжатый) природный газ по ГОСТ 27527.



Внешняя скоростная характеристика двигателя

Область применения: грузовые автомобили.

Срок вывода продукта на рынок: 1 квартал 2004 г.

EURO-2



KAMAZ



KAMAZ

ОАО "Торгово-Финансовая Компания "КАМАЗ"

Наб. Челны: тел./факс: (8552) 34-0001, 55-2157
 E-mail: market@kamaztrade.ru
<http://www.kamaztrade.ru>
 Москва: тел./факс: (095) 911-3134
 Казань: тел.: (8432) 64-3152, факс: 64-3162

Силовой агрегат КАМАЗ-740.02-180

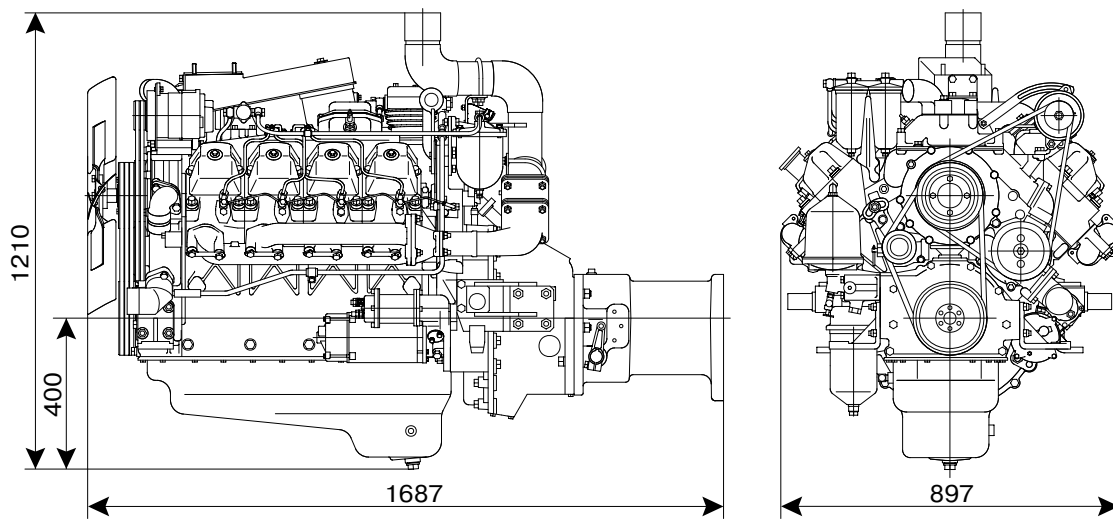


© Advertising T&FC KAMAZ

Область применения:
Трактор Т-150К

Сертификат соответствия
№ РОСС RU. MC02. В00437





Силовой агрегат КАМАЗ - 740.02-180

Технические характеристики

Параметры:

Мощность, кВт (л.с.)	
-номинальная.....	132,4 (180)
-эксплуатационная.....	125,5 (170)
Номинальный коэффициент запаса крутящего момента по ГОСТ 20000, % не менее.....	20
Частота вращения коленчатого вала, соответствующая максимальному крутящему моменту, об/мин.....	1200-1600
Номинальная частота вращения, об/мин.....	2200
Максимальная частота вращения на режиме холостого хода, не более, об/мин.....	2350
Удельный расход топлива, не более, г/кВтч (г/л.с.ч)	
-на режиме номинальной мощности.....	224 (165)
-на режиме эксплуатационной мощности.....	235 (173)
Масса силового агрегата в комплектности поставки, кг.....	890

Двигатель:

Тип.....	дизельный с турбонадувом
Расположение и число цилиндров.....	V-8
Рабочий объем, л.....	10,85
Диаметр цилиндра и ход поршня, мм.....	120/120
Расход масла на угар, в % от расхода топлива.....	0,5

Система питания топливом:

ТНВД.....	мод. 337-40.03 ЯЗДА
Форсунка.....	мод. 273-30 ЯЗДА

Система охлаждения:

Жидкостная, закрытая, с принудительной циркуляцией охлаждающей жидкостью.

Система смазки:

Комбинированная с масляным насосом.

Применяемое масло:

Уфалюб ХД Экстра (15W-40, API CE)	
ТУ 0253-002-11493112-93;	
ЛУКОЙЛ-Супер (SAE 15W-40, CE/SG), ЛУКОЙЛ-Супер (SAE 15W-40, CF-4/SG), ЛУКОЙЛ-Супер (SAE 5W-30, CF-4/SG)	
ТУ 0253-075-00148636-99.	
Периодичность смены масла.....	каждые 16 000 км или 250 м/часов

Область применения:

Трактор Т-150К

Открытое Акционерное Общество "КАМАЗ"

423808 Россия, Татарстан,
 Набережные Челны, пр-кт М. Джалиля, 29
 тел.: (8552) 42-2665, 55-4086
 факс: (8552) 55-4167
<http://www.kamaz.net>



ОАО "Торгово-Финансовая Компания "КАМАЗ"

Наб. Челны: тел./факс: (8552) 34-0001, 55-2157
 E-mail: market@kamaztrade.ru
<http://www.kamaztrade.ru>
 Москва: тел./факс: (095) 911-3134
 Казань: тел.: (8432) 64-3152, факс: 64-3162

Силовой агрегат КАМАЗ-740.02-180

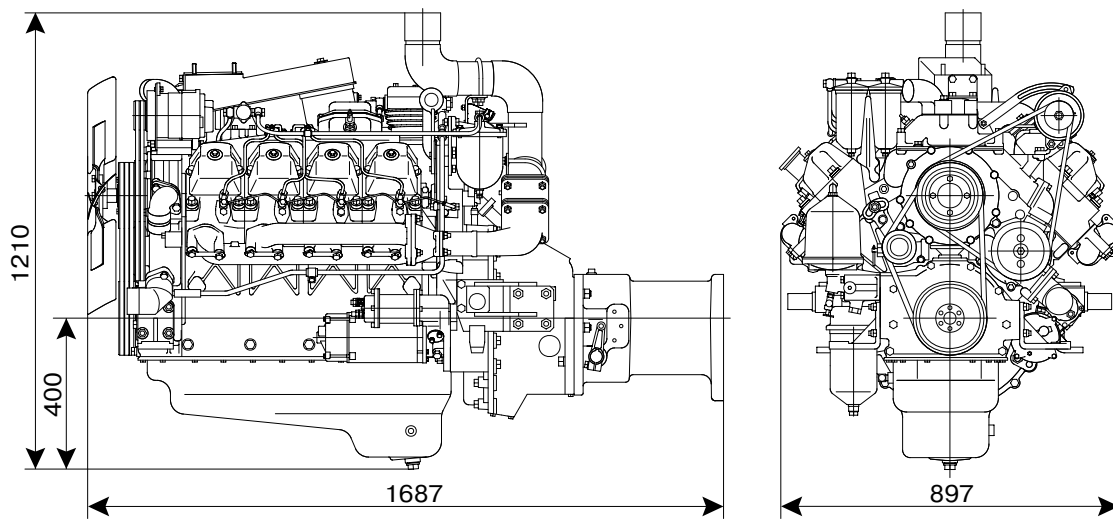


© Advertising T&FC KAMAZ

Область применения:
Трактор Т-150К

Сертификат соответствия
№ РОСС RU. MC02. В00437





Силовой агрегат КАМАЗ - 740.02-180

Технические характеристики

Параметры:

Мощность, кВт (л.с.)	
-номинальная.....	132,4 (180)
-эксплуатационная.....	125,5 (170)
Номинальный коэффициент запаса крутящего момента по ГОСТ 20000, % не менее.....	20
Частота вращения коленчатого вала, соответствующая максимальному крутящему моменту, об/мин.....	1200-1600
Номинальная частота вращения, об/мин.....	2200
Максимальная частота вращения на режиме холостого хода, не более, об/мин.....	2350
Удельный расход топлива, не более, г/кВтч (г/л.с.ч)	
-на режиме номинальной мощности.....	224 (165)
-на режиме эксплуатационной мощности.....	235 (173)
Масса силового агрегата в комплектности поставки, кг.....	890

Двигатель:

Тип.....	дизельный с турбонадувом
Расположение и число цилиндров.....	V-8
Рабочий объем, л.....	10,85
Диаметр цилиндра и ход поршня, мм.....	120/120
Расход масла на угар, в % от расхода топлива.....	0,5

Система питания топливом:

ТНВД.....	мод. 337-40.03 ЯЗДА
Форсунка.....	мод. 273-30 ЯЗДА

Система охлаждения:

Жидкостная, закрытая, с принудительной циркуляцией охлаждающей жидкостью.

Система смазки:

Комбинированная с масляным насосом.

Применяемое масло:

Уфалюб ХД Экстра (15W-40, API CE)	
ТУ 0253-002-11493112-93;	
ЛУКОЙЛ-Супер (SAE 15W-40, CE/SG), ЛУКОЙЛ-Супер (SAE 15W-40, CF-4/SG), ЛУКОЙЛ-Супер (SAE 5W-30, CF-4/SG)	
ТУ 0253-075-00148636-99.	
Периодичность смены масла.....	каждые 16 000 км или 250 м/часов

Область применения:

Трактор Т-150К

Открытое Акционерное Общество "КАМАЗ"

423808 Россия, Татарстан,
 Набережные Челны, пр-кт М. Джалиля, 29
 тел.: (8552) 42-2665, 55-4086
 факс: (8552) 55-4167
<http://www.kamaz.net>



ОАО "Торгово-Финансовая Компания "КАМАЗ"

Наб. Челны: тел./факс: (8552) 34-0001, 55-2157
 E-mail: market@kamaztrade.ru
<http://www.kamaztrade.ru>
 Москва: тел./факс: (095) 911-3134
 Казань: тел.: (8432) 64-3152, факс: 64-3162

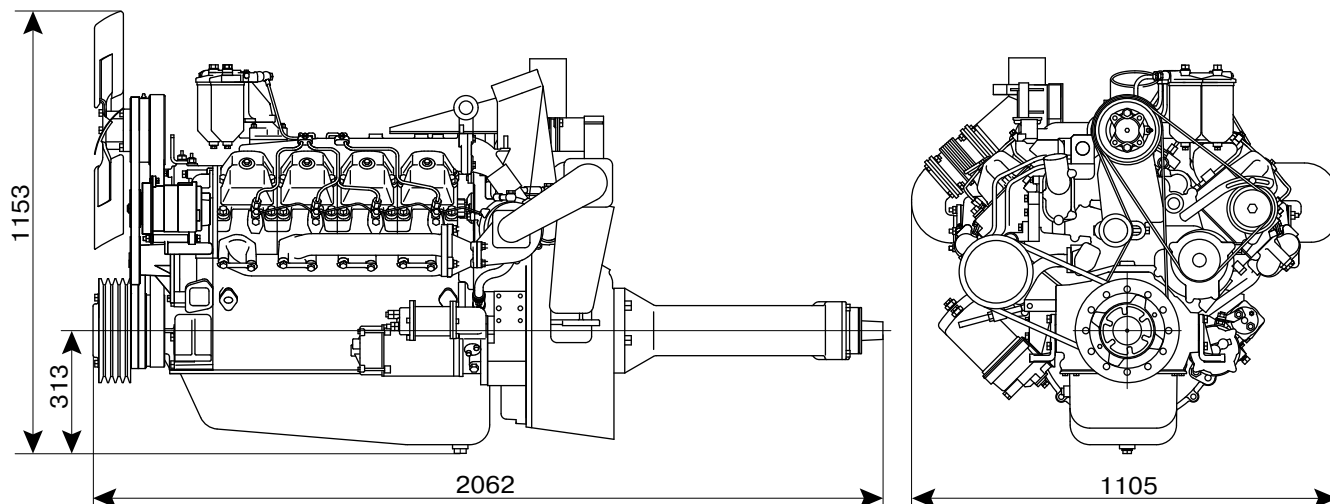
Силовой агрегат КАМАЗ-740.12-210



© Advertising T&FC KAMAZ

Область применения:
Комбайн "Дон-1500"





Силовой агрегат КАМАЗ - 740.12-210

Технические характеристики

Параметры:

Мощность, кВт (л.с.)	
-номинальная.....	154,4 (210)
-эксплуатационная.....	147 (200)
Максимальный крутящий момент, Нм (кгсм).....	835 (87)
Частота вращения коленчатого вала, соответствующая	
максимальному крутящему моменту, об/мин.....	1200-1600
Номинальная частота вращения, об/мин.....	2000 ⁺⁵⁰ ₋₁₀
Максимальная частота вращения на режиме	
холостого хода, не более, об/мин.....	2150 ₋₄₀
Удельный расход топлива, не более, г/кВтч (г/л.с.ч)	
-на режиме номинальной мощности.....	215 (158)
-на режиме эксплуатационной мощности.....	230 (169)
Масса силового агрегата	
в комплектности поставки, кг.....	1050

Двигатель:

Тип.....	дизельный с турбонаддувом
Расположение и число цилиндров.....	V-8
Рабочий объем, л.....	10,85
Диаметр цилиндра и ход поршня, мм.....	120/120
Расход масла на угар, в % от расхода топлива.....	0,3

Система питания топливом:

ТНВД.....	мод. 337-40.02 ЯЗДА
Форсунка.....	мод. 273-30 или мод. 273-31

Система охлаждения:

Жидкостная, закрытая, с принудительной циркуляцией охлаждающей жидкостью.

Система смазки:

Комбинированная с масляным насосом и водомасляным теплообменником.

Система наддува:

Газотурбинная с двумя турбокомпрессорами.

Применяемое масло:

Уфалюб ХД Экстра 15W-40, API CE	
ТУ 0253-002-11493112-93;	
ЛУКойл-Супер SAE 15W-40, CE/SG	
ТУ 0253-075-00148636-99.	
Периодичность смены масла.....	240 м/часов

Область применения:

Комбайн "Дон-1500Б"

Открытое Акционерное Общество "КАМАЗ"

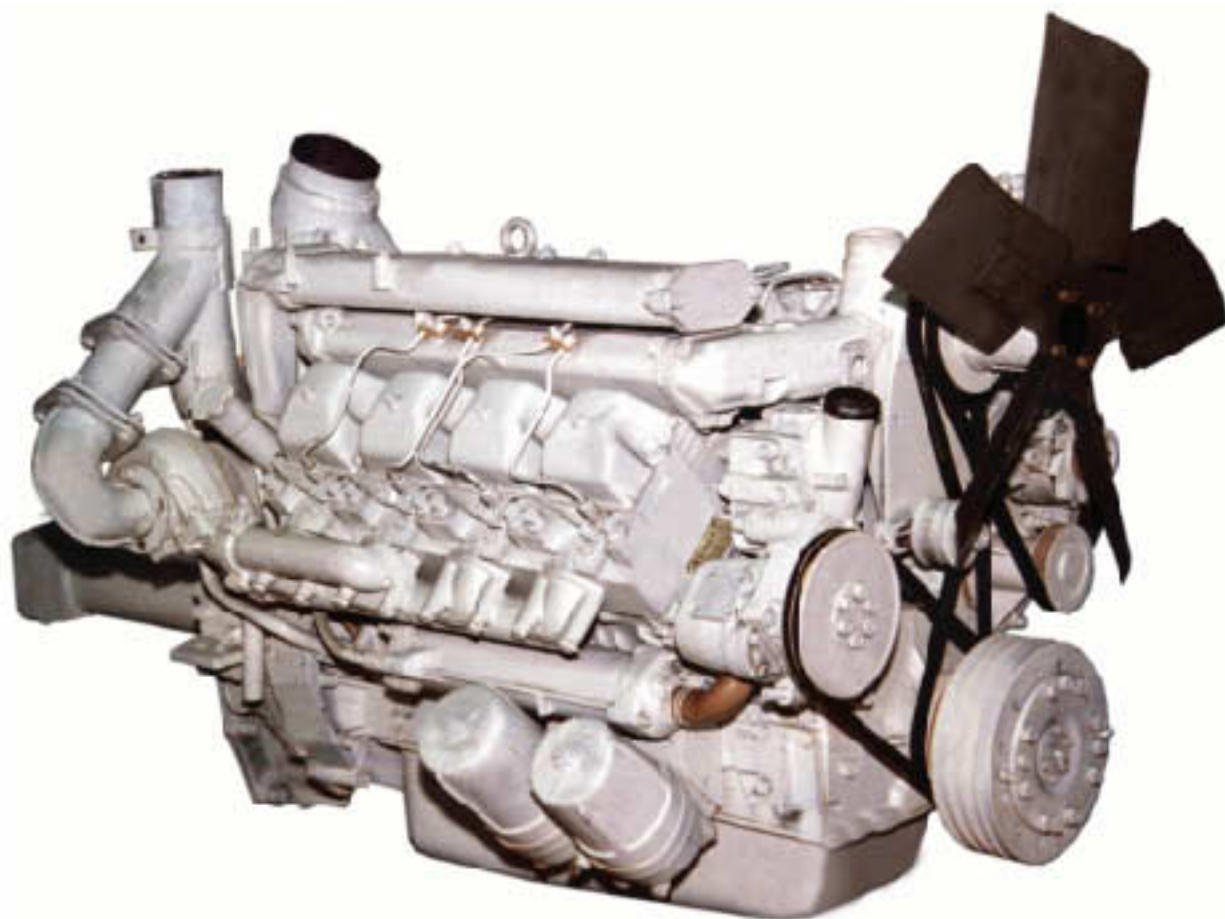
423808 Россия, Татарстан,
 Набережные Челны, пр-кт М. Джалиля, 29
 тел.: (8552) 42-2665, 55-4086
 факс: (8552) 55-4167
<http://www.kamaz.net>



ОАО "Торгово-Финансовая Компания "КАМАЗ"

Наб. Челны: тел./факс: (8552) 34-0001, 55-2157
 E-mail: market@kamaztrade.ru
<http://www.kamaztrade.ru>
 Москва: тел./факс: (095) 911-3134
 Казань: тел.: (8432) 64-3152, факс: 64-3162

Силовой агрегат КАМАЗ-740.22-240

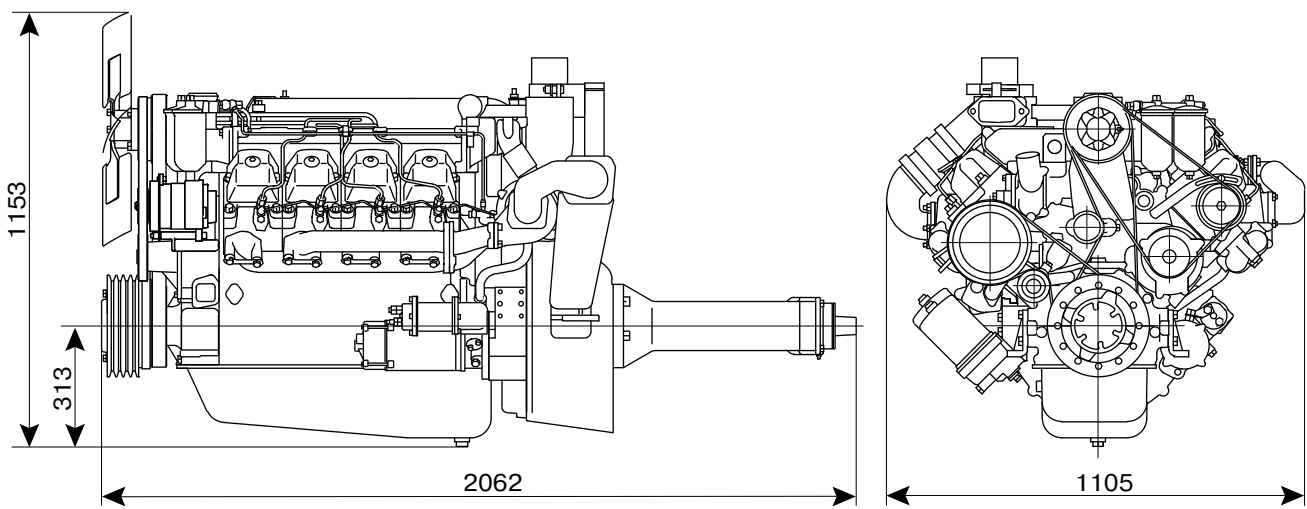


© Advertising T&FC KAMAZ

Область применения:
Комбайн "Дон-1500"

Сертификат соответствия
№ РОСС RU. MC02. В00499





Силовой агрегат КАМАЗ - 740.22-240

Технические характеристики

Параметры:

Мощность, кВт (л.с.)	
-номинальная.....	176 (240)
-эксплуатационная.....	169 (230)
Максимальный крутящий момент, Нм (кгсм).....	980 (100)
Частота вращения коленчатого вала, соответствующая максимальному крутящему моменту, об/мин.....	1350-1500
Номинальная частота вращения, об/мин.....	2000
Максимальная частота вращения на режиме холодного хода, не более, об/мин.....	2150
Удельный расход топлива, не более, г/кВтч (г/л.с.ч)	
-на режиме номинальной мощности.....	215 (158)
-на режиме эксплуатационной мощности.....	221 (163)
Масса силового агрегата в комплектности поставки, кг.....	1050

Двигатель:

Тип.....	дизельный с турбонаддувом
Расположение и число цилиндров.....	V-8
Рабочий объем, л.....	10,85
Диаметр цилиндра и ход поршня, мм.....	120/120
Расход масла на угар, в % от расхода топлива.....	0,3

Система питания топливом:

ТНВД.....	мод. 337-40.01 ЯЗДА
Форсунка.....	мод. 273-30

Система охлаждения:

Жидкостная, закрытая, с принудительной циркуляцией охлаждающей жидкостью.

Система смазки:

Комбинированная с двумя масляными насосами и водомасляным теплообменником.

Система наддува:

Газотурбинная с двумя турбокомпрессорами с промежуточным охлаждением наддувочного воздуха.

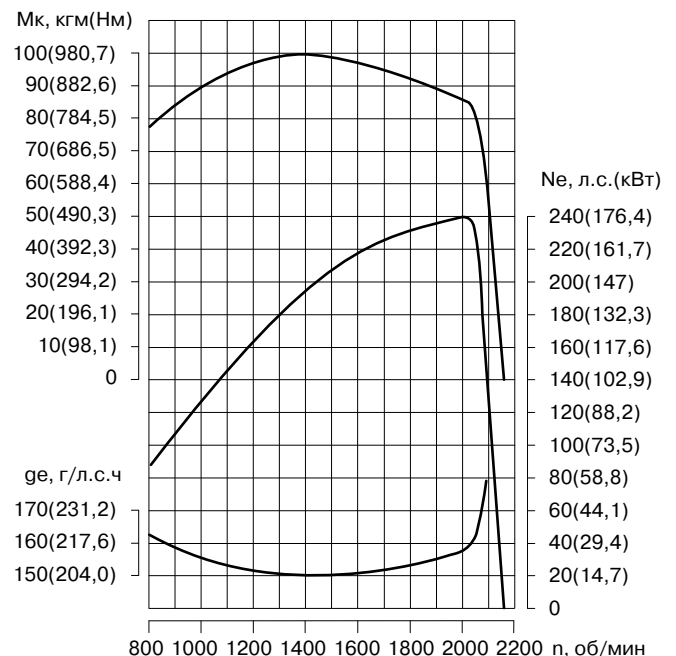
Применяемое масло:

Уфалюб ХД Экстра (15W-40, API CE)
 ТУ 0253-002-11493112-93;
 ЛУКойл-Супер (SAE 15W-40, CE/SG), ЛУКойл-Супер (SAE 15W-40, CF-4/SG), ЛУКойл-Супер (SAE 5W-30, CF-4/SG)
 ТУ 0253-075-00148636-99.
 Периодичность смены масла.....каждые 16 000 км
 или 240 м/часов

Область применения:

Комбайн "Дон-1500Б"

Внешняя скоростная характеристика двигателя ГОСТ 14846-81 (брутто)



Открытое Акционерное Общество "КАМАЗ"

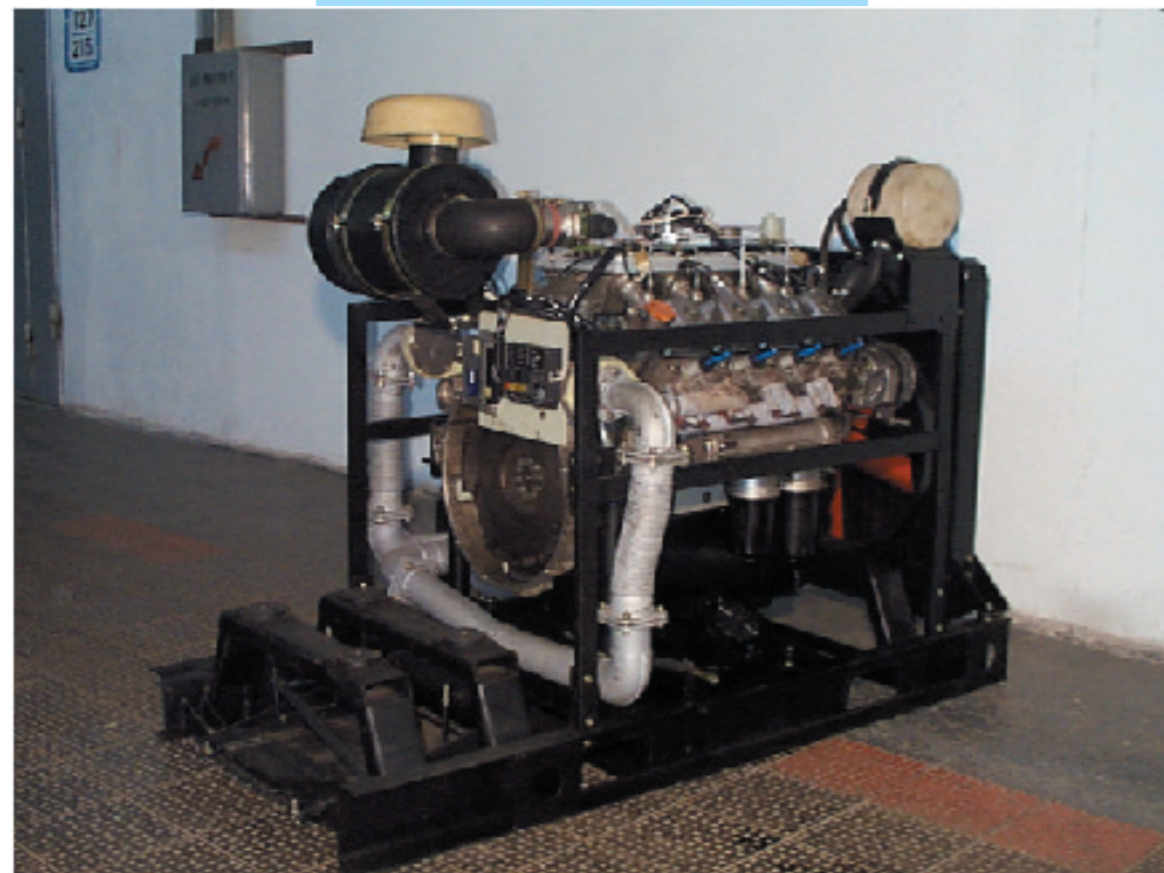
423808 Россия, Татарстан,
 Набережные Челны, пр-кт М. Джалиля, 29
 тел.: (8552) 42-2665, 55-4086
 факс: (8552) 55-4167
<http://www.kamaz.net>



ОАО "Торгово-Финансовая Компания "КАМАЗ"

Наб. Челны: тел./факс: (8552) 34-0001, 55-2157
 E-mail: market@kamaztrade.ru
<http://www.kamaztrade.ru>
 Москва: тел./факс: (095) 911-3134
 Казань: тел.: (8432) 64-3152, факс: 64-3162

Силовой привод на базе газового двигателя КАМАЗ-820.01



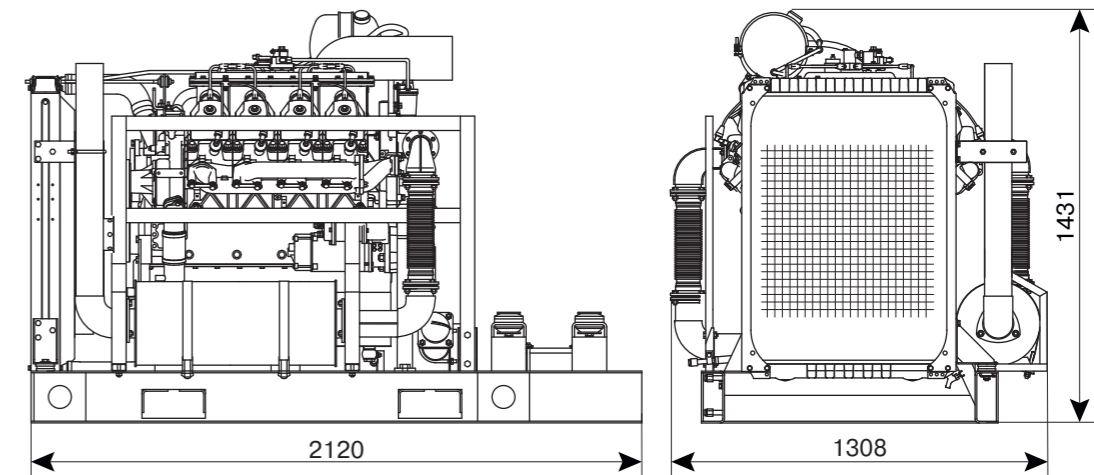
© Advertising T&FC KAMAZ

Области применения:

- стационарные
электроагрегаты и
насосные станции
различного назначения



KAMAZ



Силовой привод на базе газового двигателя КАМАЗ - 820.01-115

Технические характеристики

Двигатель:

Тип.....	газовый
Расположение и число цилиндров.....	V-8
Рабочий объем, л.....	11,76
Диаметр цилиндра и ход поршня, мм.....	120/130
Степень сжатия.....	12
Расход масла на угар г/кВтч (г/л.с.ч).....	1,22 (0,9)
Удельный расход топлива на режиме номинальной мощности, г/кВтч (Нм ³ /кВтч).....	234 (0,355)

Параметры:

	Режим номинал. мощности
Мощность, кВт (л.с.).....	84 (115)
Частота вращения, об/мин.....	1500
Расход воздуха, кг/час.....	420
Расход выпускных газов, кг/час.....	440
Температура выпускных газов, °С.....	550

Система управления двигателя:

Электронная система управления....."Корвет 9.2"

Система зажигания:

Искровая, с электронным управлением.

Система питания топливом:

Впрыск.....центральный
Давления газа на входе в систему, кПа.....300-450

Система охлаждения:

Емкость системы охлаждения, л.....37
Температура открытия термостата, °С.....80
Максимальное давление в системе охлаждения, кПа.....220
Максимально допустимая температура, °С.....98
Давление открытия выпускного клапана, кПа.....65

Система впуска воздуха:

Максимальное разрежение, кПа.....5
Воздушный фильтр.....7405.1109510

Система выпуска отработавших газов:

Максимальное противодавление после турбокомпрессора, кПа.....7

Система смазки:

Заправочная емкость системы смазки двигателя, л.....28 или 35
Давление масла:
при 1500 об/мин, МПа.....2,5-4,9

Применяемое масло:

ЛУКойл-Супер SAE 15W-40, CE/SG,
ЛУКойл-Супер SAE 15W-40, CF-4/SG,
ЛУКойл-Супер SAE 5W-30, CF-4/SG
ТУ 0253-075-00148636-99.

Периодичность смены масла.....каждые 240 м/часов

Применяемое топливо:

Магистральный природный газ по ГОСТ 5542-99.

Область применения: стационарные электроагрегаты и насосные станции различного назначения.

Срок вывода продукта на рынок: 3 квартал 2003 г.

Открытое Акционерное Общество "КАМАЗ"

423808 Россия, Татарстан,
Набережные Челны, пр-кт М. Джалиля, 29
тел.: (8552) 42-2665, 55-4086
факс: (8552) 55-4167
<http://www.kamaz.net>



ОАО "Торгово-Финансовая Компания "КАМАЗ"

Наб. Челны: тел./факс: (8552) 34-0001, 55-2157
E-mail: market@kamaztrade.ru
<http://www.kamaztrade.ru>
Москва: тел./факс: (095) 911-3134
Казань: тел.: (8432) 64-3152, факс: 64-3162

СИЛОВЫЕ УСТАНОВКИ КАМАЗ СЕЛЬСКОХОЗЯЙСТВЕННОГО НАЗНАЧЕНИЯ



© Advertising T&FC KAMAZ



Технические характеристики силовых установок сельскохозяйственного назначения

Характеристика	Модель								
	740.22-240	740.12-210*	740.15-160	740.16-180	740.02-180	740.03-135	740.17-240	740.57-275	740.54-300**
Применяемость	«Дон-1500»	«Дон-1500»	Т-402	ХТЗ	ХТЗ, Кормо-измельчитель IFA	Т-4А	«Полесье»	Алтрак	«Дон-680»
Масса, кг	1050	995	905	840	920	905	1153	835	1055
Расположение и количество цилиндров	V-8	V-8	V-8	V-8	V-8	V-8	V-8	V-8	V-8
Диаметр и ход поршня, мм	120/120	120/120	120/120	120/120	120/120	120/120	120/120	120/130	120/130
Рабочий объем, л	10,85	10,85	10,85	10,85	10,85	10,85	10,85	11,76	11,76
Мощность, л. с. - номинальная - эксплуатационная	240 230	210 196,5	160 153	180 169	180 170	135 130	240 228	275 265	300 285
Номинальная частота вращения, об/мин	2000 ⁺⁵⁰ ₋₁₀	2000 ⁺⁵⁰ ₋₁₀	1700 _{±50}	2200 _{±50}	2200 _{±50}	1700 _{±50}	2200 _{±50}	1800 _{±50}	2000 ⁺⁵⁰ ₋₁₀
Максимальная частота вращения холостого хода, об/мин	2150 ₋₄₀	2150 ₋₄₀	1850 ₋₄₀	2350 ₋₄₀	2350 ₋₄₀	1850 ₋₄₀	2350 ₋₄₀	1950 ₋₄₀	2150 ₋₄₀
Коэффициент запаса крутящего момента, %	20	15	25	20	20	20	20	25	25
Удельный расход топлива, г/кВт ч (г/л.с.ч) - на режиме номинальной мощности - на режиме эксплуатационной мощности	224(165) 234(172)	215(158) 230(169)	227(167) 224(165)	231(170) 246(181)	224(165) 235(173)	224(165) 233(165)	224(165) 237(174)	215(158) 223(164)	224(165) 236(174)
Расход масла на угар	0.3	0,3	0,3	0,3	0,5	0,5	0,3	0,3	0,3
№ сертификата РОСС RU. MC02	B00499	-	B00512	B00511	B00437	B00500	B00510	B00545	-

* - ведутся сертификационные работы и ТПП

** - не завершены ОКР

- - данные уточняются

Открытое Акционерное Общество "КАМАЗ"

423808 Россия, Татарстан,
Набережные Челны, пр-кт М. Джалиля, 29
тел.: (8552) 42-2665, 55-4086
факс: (8552) 55-4167



ОАО "Торгово-Финансовая Компания "КАМАЗ"

Набережные Челны:
тел./факс: (8552) 53-0586, 34-5440, 34-0001
E-mail: market@kamaztrade.ru
http://www.kamaztrade.ru